



# Hochleistungs-Holzfenster High-Performance Wooden Windows







## Technologie der Fensterherstellung

FREZITE bietet auf der Grundlage seiner großen Erfahrung mit Holzbearbeitungswerkzeugen Lösungen für die Herstellung von Türen und Fenstern aus Massivholz an. Auf den folgenden Seiten finden Sie einige Beispiele für die Standardlösungen von FREZITE.

### Ausgezeichnete Leistung

*Bei der Umsetzung Ihres neuen Fensterprofils können Sie auf die technische Beratung durch FREZITE Experten zählen.*

## Profilentwicklung

FREZITE unterstützt seine Kunden bei der Entwicklung neuer Fensterkonzepte, von der Schaffung innovativer Lösungen bis hin zu deren kontinuierlicher Weiterentwicklung. Auf der Grundlage von Schnittzeichnungen, die Ihren Anforderungen entsprechen, beginnen wir mit der Entwicklung des Werkzeugprojekts, um dessen Erfolg zu gewährleisten.

### Anpassungsmöglichkeiten

*Sie brauchen eine spezielle Lösung? Wir haben die Lösung für Sie! Lassen Sie Ihrer Kreativität freien Lauf, unsere Werkzeuge werden Ihre Projekte Wirklichkeit werden lassen.*

## Projektteam

Bei komplexen Projekten integriert FREZITE das Konstruktionsteam, das sich aus allen am Projekt beteiligten Partnern zusammensetzt (Kunde, Maschinenhersteller, Softwarelieferanten usw.). Unsere Werkzeugentwürfe enthalten Informationen zu den Schnittparametern (Vorschub und Drehzahl) sowie zu anderen Parametern, die für eine schnelle und korrekte Einrichtung des Werkzeugs auf der Maschine erforderlich sind, was die Effizienz und Sicherheit des Produktionsprozesses erhöht.

## Tools und Dienstleistungen

Bei der Konstruktion von Werkzeugen werden alle verwendeten Schneiden und ihre Bezeichnungen angegeben, um die Identifizierung der zu ersetzenden Schneiden zu erleichtern. FREZITE investiert in einen kontinuierlichen Service, um seinen Kunden die korrekte Wiederaufbereitung ihrer Werkzeuge zu ermöglichen. Gegebenenfalls stellt FREZITE 2D- und 3D-Unterstützungsdateien sowie zusätzliche Fräsmuster zur Verfügung, um komplexe Situationen besser interpretieren zu können. FREZITE bietet Schulungen zur Handhabung und Wartung seiner Werkzeuge an. Nach Abschluss des Projekts erhält der Kunde alle Unterlagen, die für die korrekte Verwendung und Wartung der Werkzeuge erforderlich sind.

## Optimierung der installierten Kapazität

Ausgehend von den Anforderungen, der Ausrüstung und den Zielen des Kunden, die auf eine Steigerung der Produktivität abzielen, entwickeln die Techniker von FREZITE ein Projekt, das die Variabilität der Profile, das Produktionsvolumen und die Bearbeitungstechnologie berücksichtigt. Sie stellen Layout-Pläne, Fertigungsabläufe und Werkzeugänderungen bereit, um die Rüstzeiten und -kosten zu reduzieren.



Satz Leistenhalter für die Herstellung von Türen und Fenstern aus Massivholz.



Stöbern Sie in unserem Katalog und entdecken Sie unsere Lösungen für Holzrahmen



## Window manufacturing technology

Drawing on its vast experience in woodworking tools, FREZITE offers solutions for the production of solid wood doors and windows. On the following pages you'll find some examples of FREZITE's standard solutions.

### Excellent Performance

*You can count on technical advice from FREZITE experts to implement your new window profile.*

## Profile development

FREZITE helps its customers develop new window concepts, from the creation of innovative solutions to their ongoing evolution. Based on section drawings that meet your requirements, we begin the development of the tooling project, ensuring its success.

### Customisation options

*Need a specialised solution? We've got you covered! Unleash your creativity, our tools will make your projects a reality.*

## Optimising installed capacity

Based on the customer's requirements, equipment and objectives, aimed at increasing productivity, FREZITE's technicians develop a project that takes into account the variability of profiles, production volume and machining technology. They provide layout plans, manufacturing sequencing and tool changes to reduce equipment set-up times and costs.

Set of cutterhead for producing solid wood doors and windows.



## Project team

In complex projects, FREZITE integrates the design team made up of all the partners involved in the project (customer, machine builders, software suppliers, etc.). Our tool designs include information on cutting parameters (feed and rotation speed), as well as other parameters necessary for quick and correct tool setup on the machine, increasing the efficiency and safety of the production process.

## Tools and Services

When designing tools, we include an indication of all the cutting edges used and their references, making it easier to identify them for replacement. FREZITE invests in a continuity service, providing its customers with the correct reconditioning of their tools. Where appropriate, FREZITE provides 2D and 3D support files, as well as additional milling patterns for better interpretation of complex situations. FREZITE provides training in the handling and maintenance of its tools. On completion of the project, the client will be provided with all the supporting documentation necessary for the correct use and maintenance of the tools.

Explore our catalogue and discover our solutions for wooden frames.





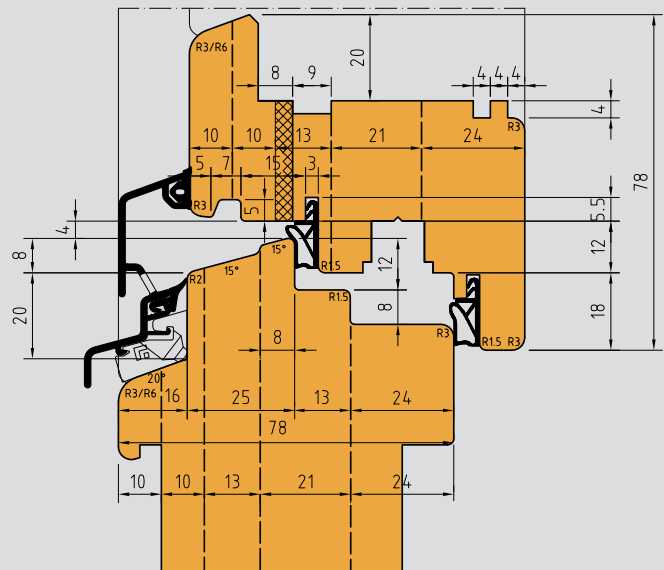
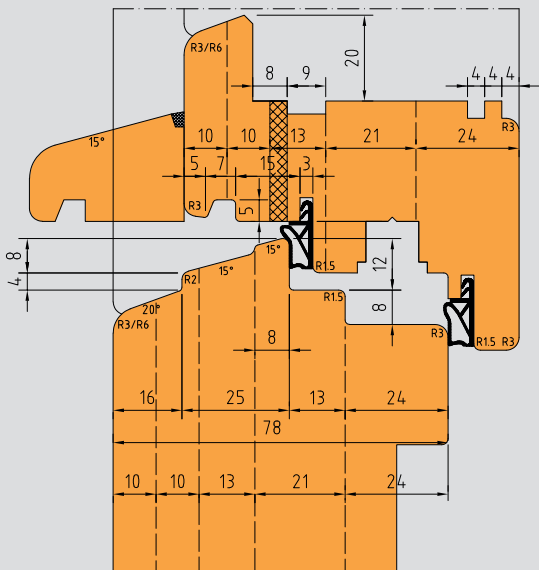
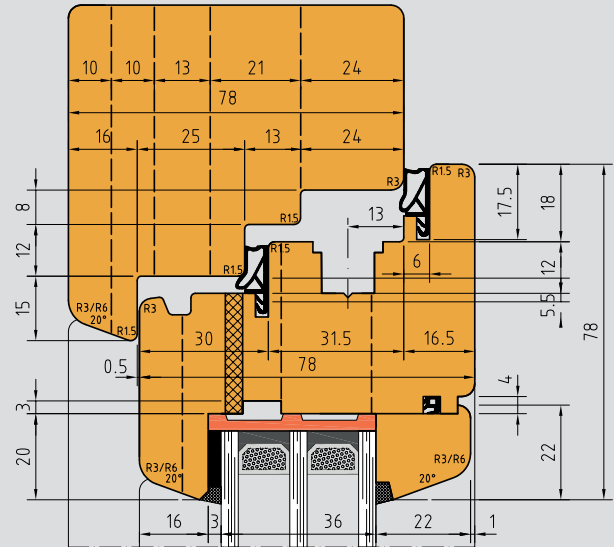
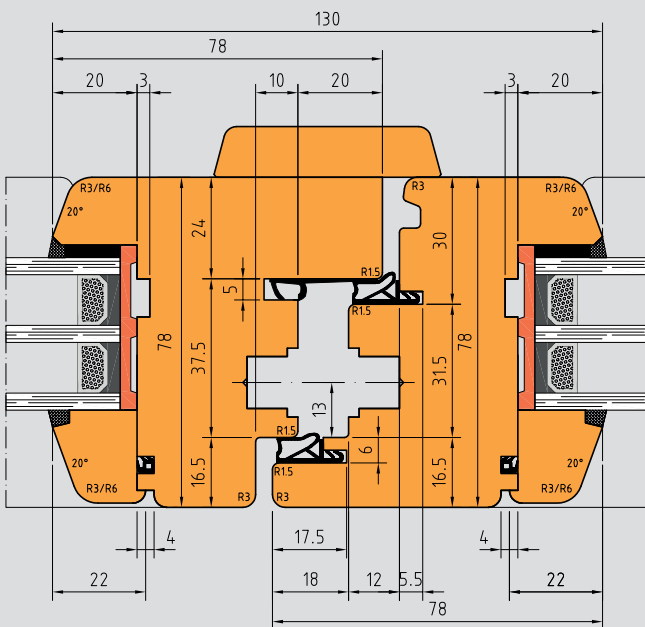
# Werkzeuge für die türen- und fensterproduktion

## Tooling for doors and windows production

IV 78 24er Beschlagfaz

IV 78 24er Hardware Rebate

2-flügeliges fenster ohne Setzpfosten  
2-sash window without mullion

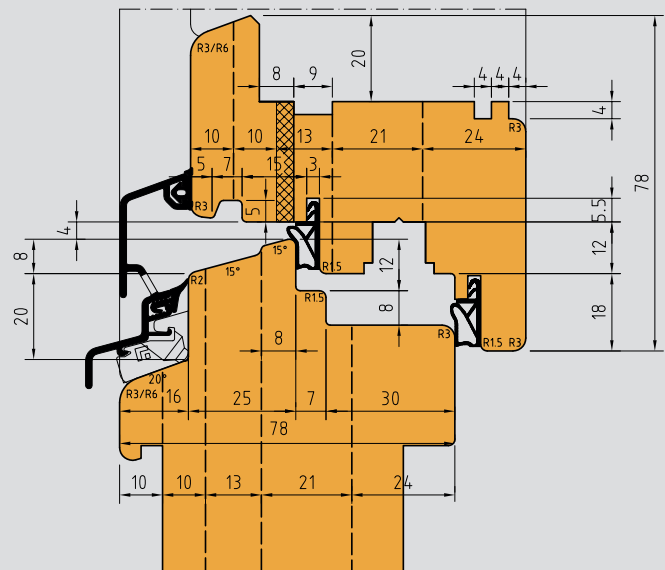
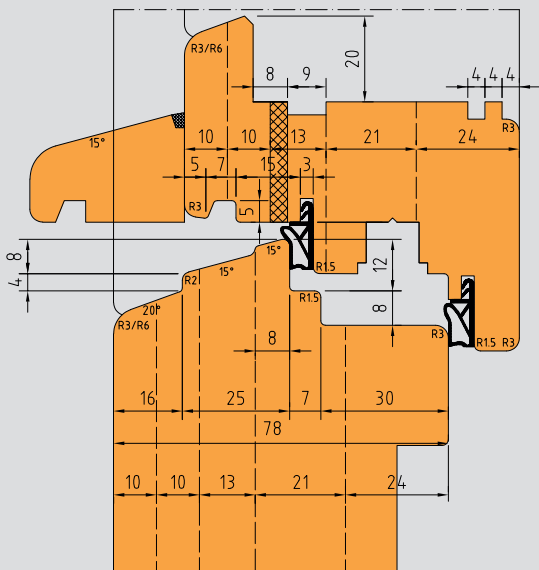
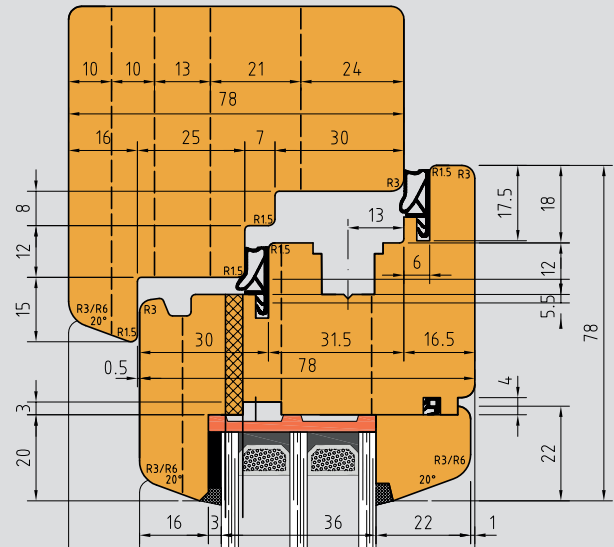
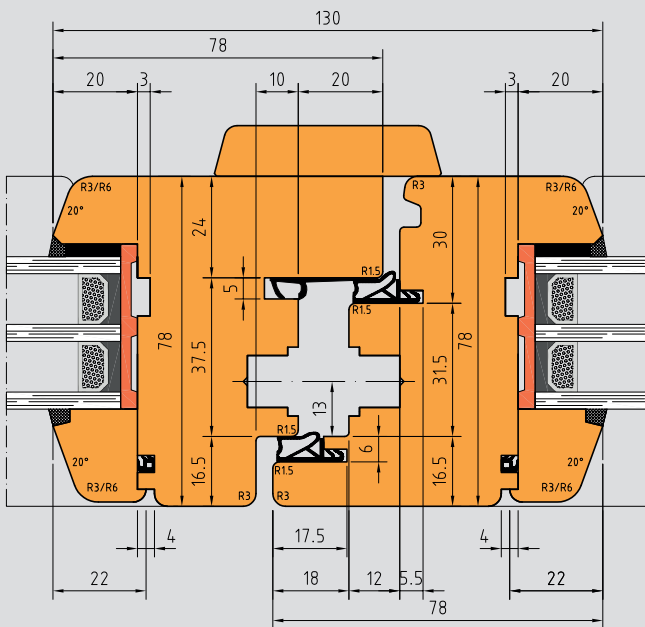


# Werkzeuge für die türen- und fensterproduktion

## Tooling for doors and windows production

IV 78 30er Beschlagfaz  
 IV 78 30er Hardware Rebate

2-flügeliges fenster ohne Setzpfosten  
 2-sash window without mullion

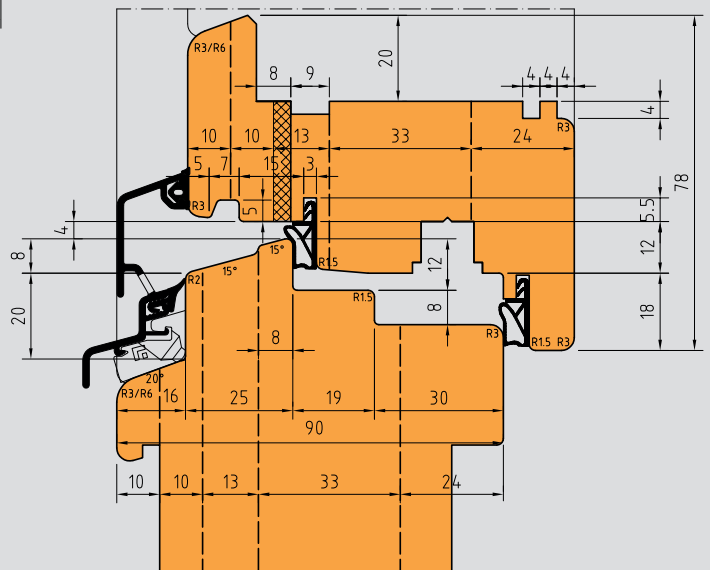
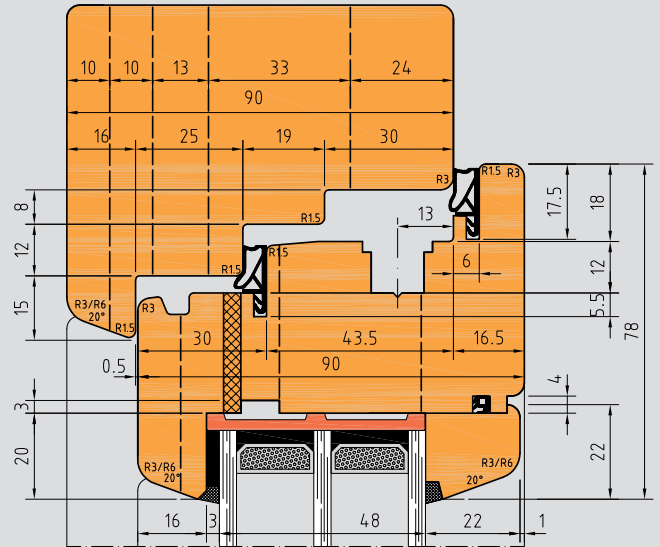
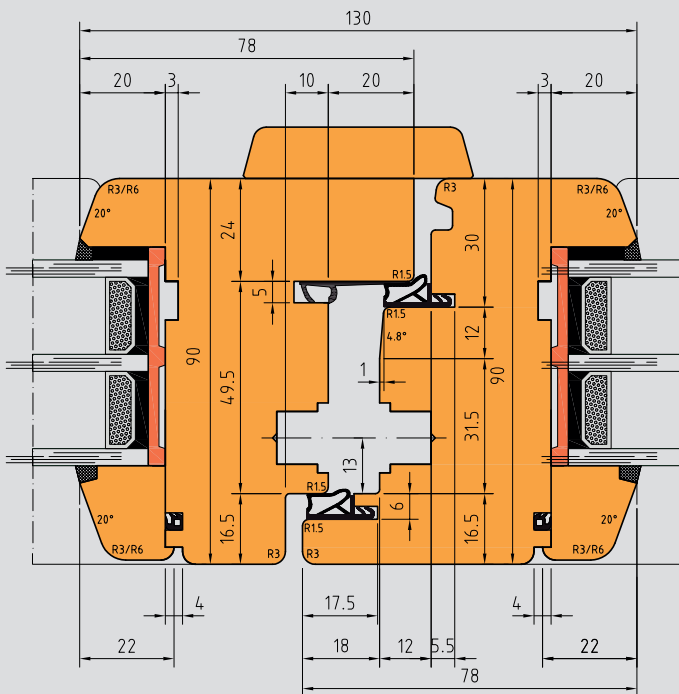


# Werkzeuge für die türen- und fensterproduktion

## Tooling for doors and windows production

IV 90 30er Beschlagfaz  
 IV 90 30er Hardware Rebate

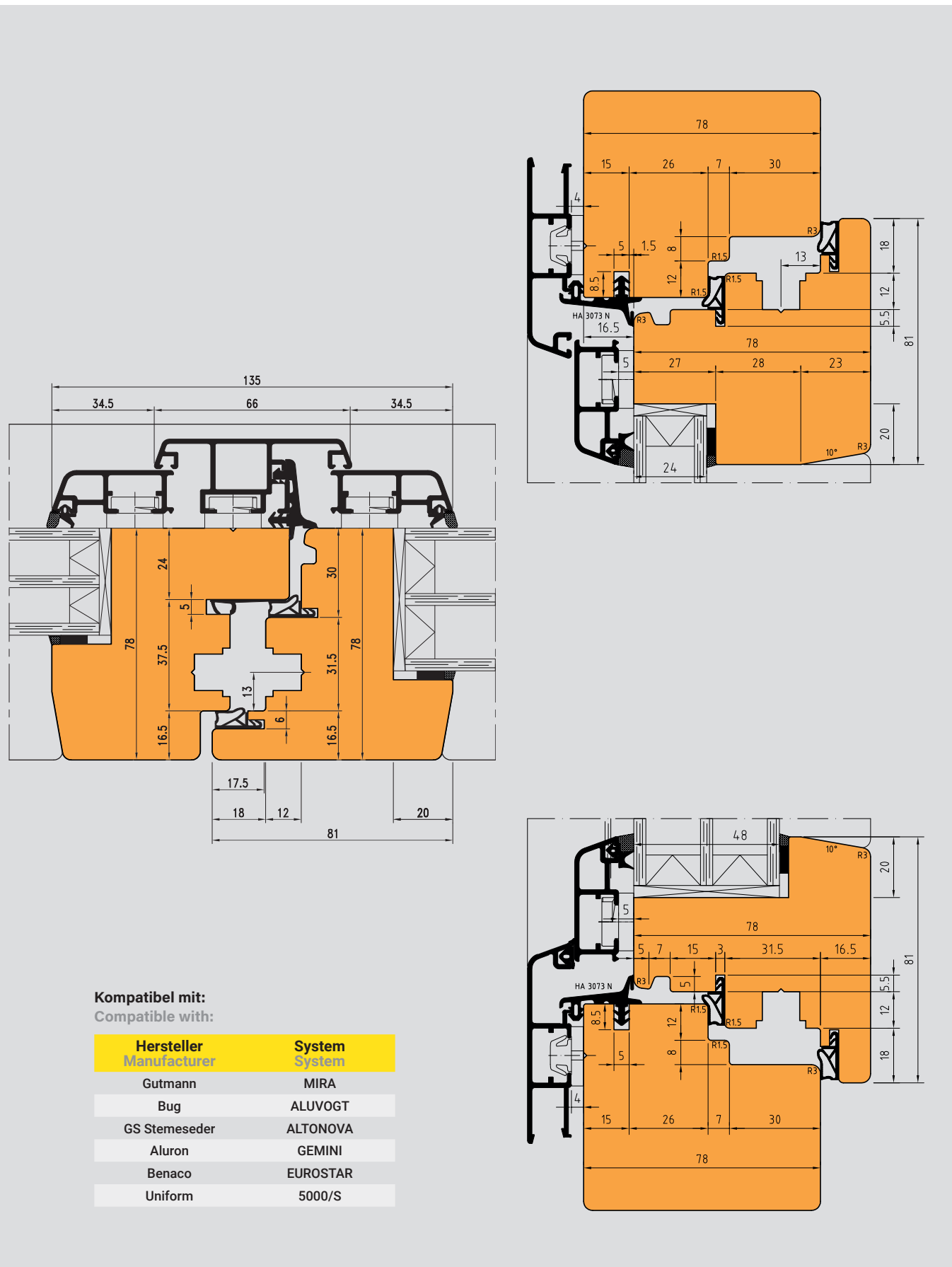
2-flügeliges fenster ohne Setzpfosten  
 2-sash window without mullion



# Werkzeuge für die türen- und fensterproduktion

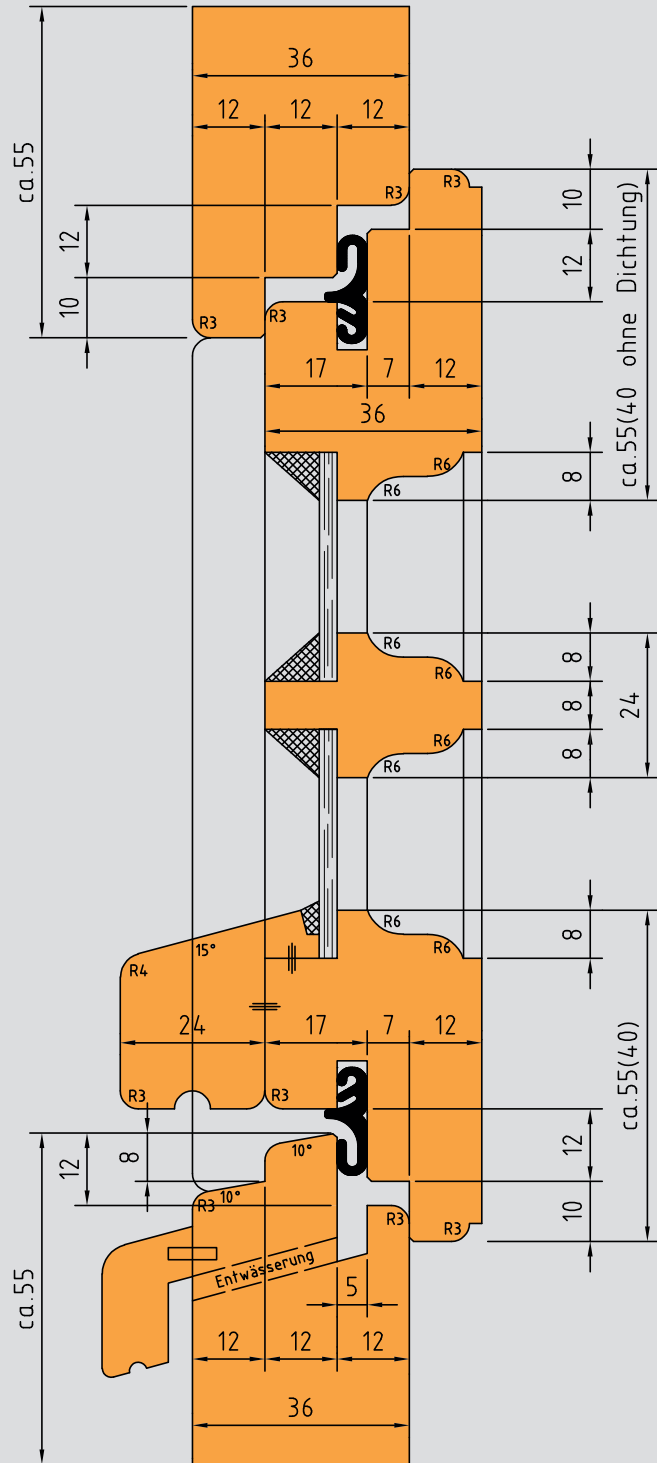
## Tooling for doors and windows production

Holz-ALU 78  
Wood-ALU 78

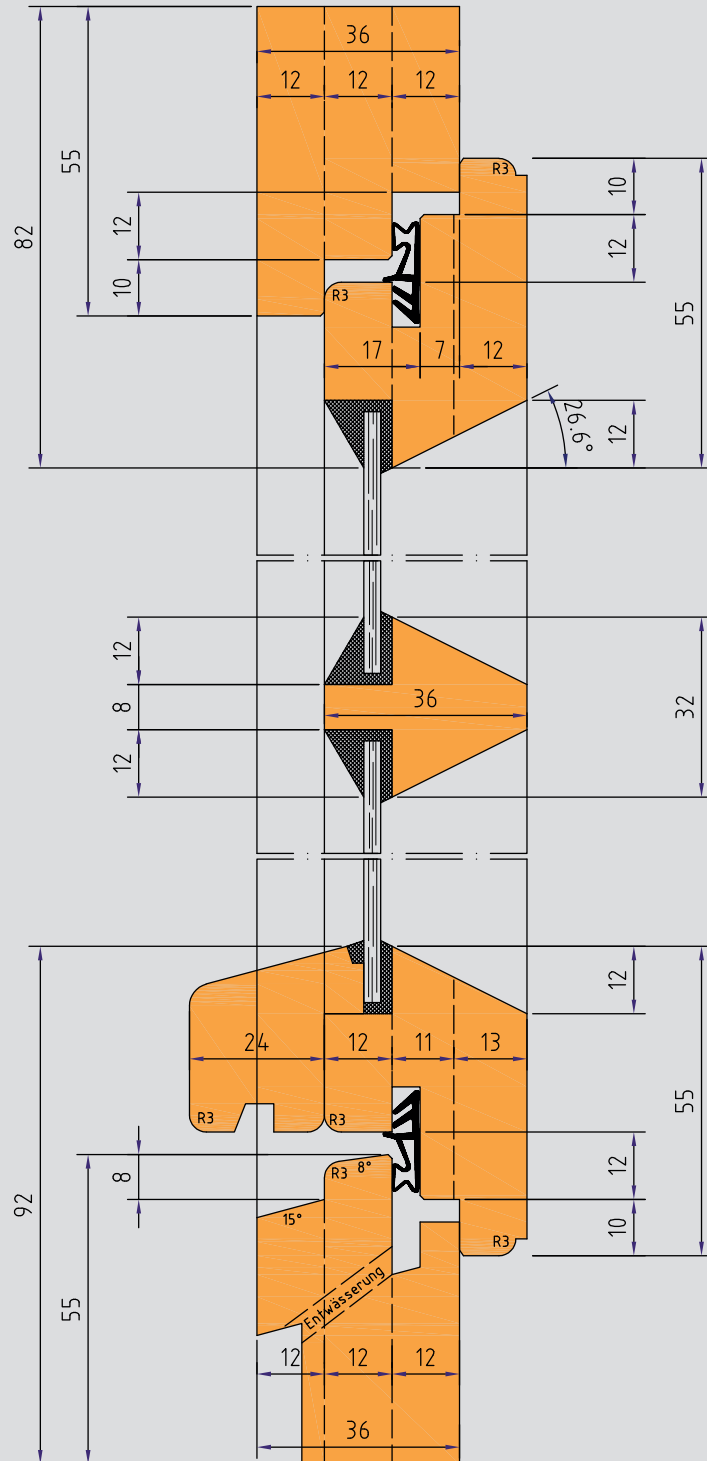




Einfachfenster für Denkmalschutz  
Single window for historic buildings



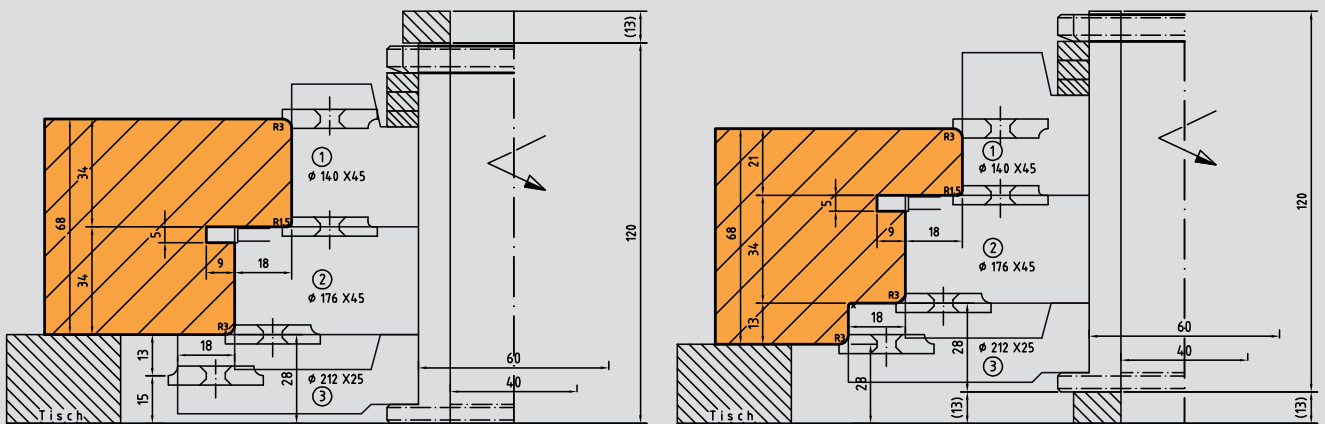
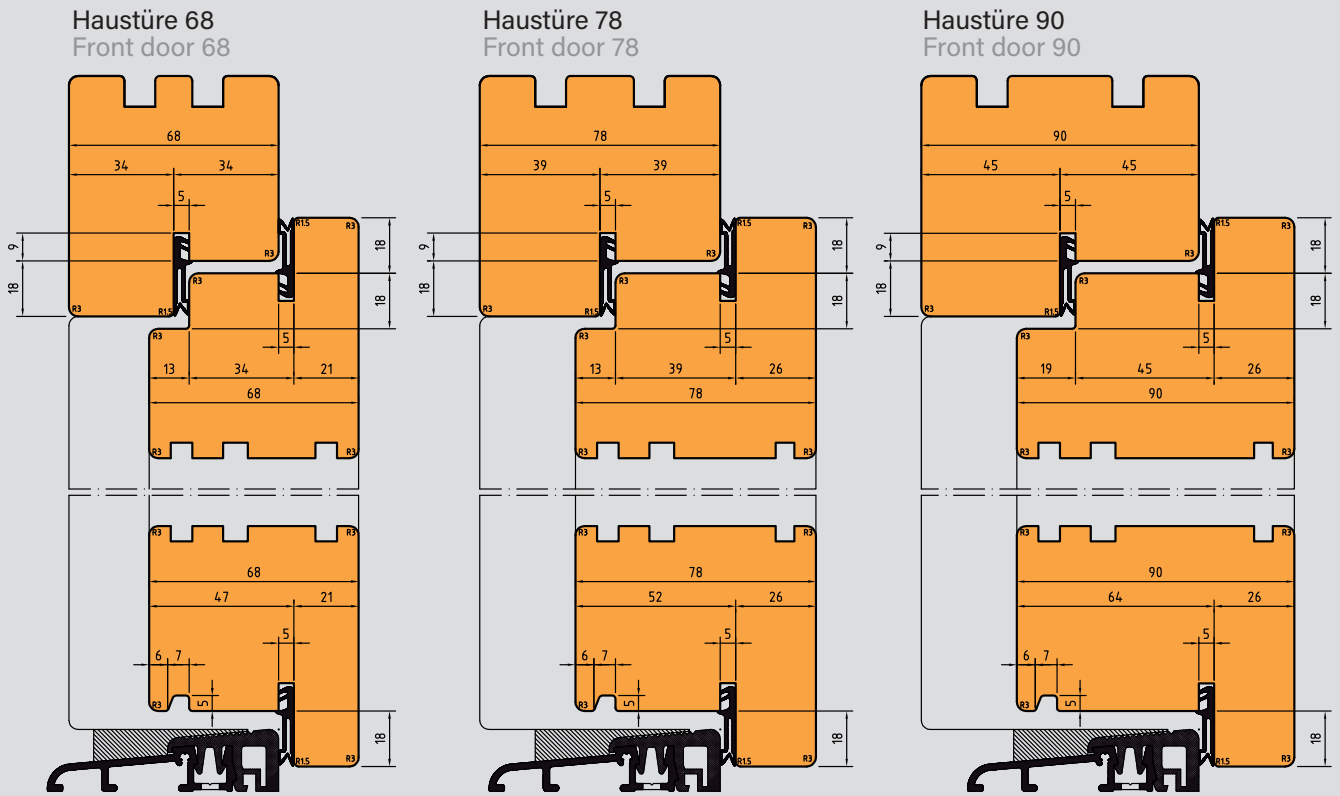
Einfachfenster für Denkmalschutz  
Single window for historic buildings



# Werkzeuge für die türen- und fensterproduktion

## Tooling for doors and windows production

Holz Türen mit Stärke 68/78/90 mm  
 Wooden doors with thickness 68/78/90 mm





FREZITE ist ein Unternehmen, das sich auf das Bearbeiten von für den Holzbereich, Kunststoffe, Verbundwerkstoffe und Metalle spezialisiert hat.

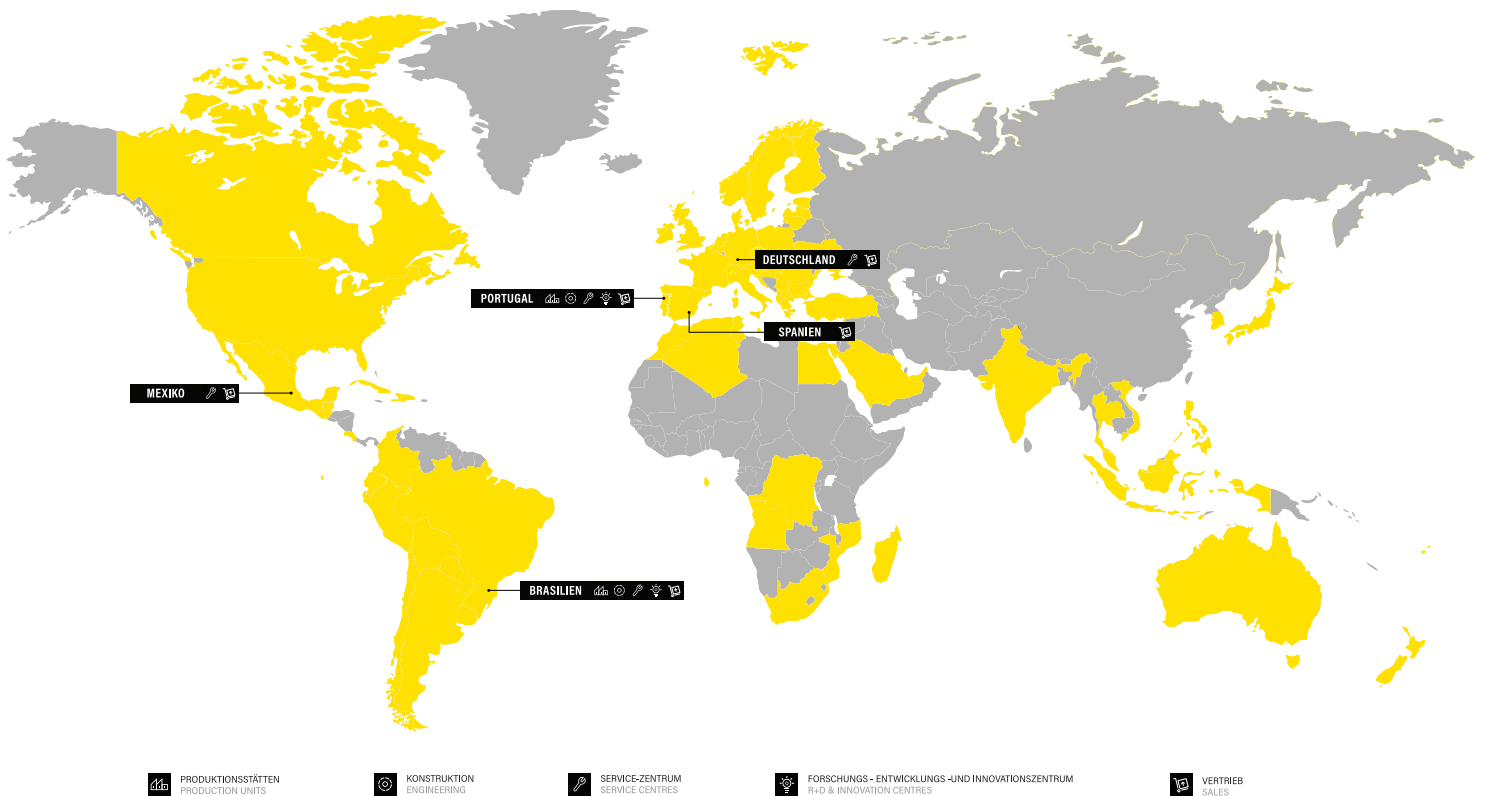
Das 1978 gegründete Unternehmen verfügt über umfangreiche Erfahrung in den Bereichen Design, Entwicklung und Herstellung von Zerspanungswerkzeugen, bei denen die Kunde steht im Mittelpunkt steht in der gesamten Organisation und Strategie des Unternehmens.

Da sie den hart umkämpften Industriemarkt beliefert, ist es wichtig, mit Stärke und Nachhaltigkeit, die FREZITE zu seiner Wachstum seit der Gründung geführt hat. Dieses Wachstum hat FREZITE dazu geführt, dass mit seinen Produkten und Technologien in mehr als 70 Länder auf allen Kontinenten vertreten ist.

FREZITE is an engineering company specializing in cutting solutions for the wood sector, plastics, composite materials and metals.

Founded in 1978, it has a vast experience in the design, development and production of cutting tools, where the customer is the full focus of all the organization and strategy of the company.

By supplying the highly competitive industrial market, it is with strength and sustainability that FREZITE has made its growth since its foundation. such growth has led FREZITE to be, to date, with its products and technology, in more than 70 countries in all continents.



**Need help?**  
sales@frezite.com



**PORTUGAL**  
FREZITE - Ferramentas de Corte, S.A.  
Rua do Vau, 173 - Apartado 134  
4786 - 909 Trofa  
☎ +351 252 400 360  
✉ info@frezite.com  
🌐 www.frezite.com

**BRAZIL**  
FREZITE - Ferramentas de Corte, Ltda  
Rua Otto Emilio Beckert, 85-C  
Boehmerwald - S. Bento do Sul  
SC CEP 89287-665  
☎ +55 47 3635 2065  
✉ comercial.brasil@frezite.com  
🌐 www.frezite.com.br

**SPAIN**  
FREZITE - Herramientas de Corte, S.L.  
C/ Charles Robert Darwin 11, local N.º 5  
Parque Tecnológico,  
46980 Paterna (Valencia)  
☎ +34 963 135 131  
✉ info.es@frezite.com  
🌐 www.frezite.com

**MEXICO**  
FMT Tooling Systems, S. de R.L. de C.V.  
Avenida Industrias N° 4700, Int 2  
Zona Industrial C.P. 78395  
San Luis Potosí, SLP  
☎ +52 444 799 7453  
✉ info.mx@fmetooling.com  
🌐 www.frezite.com

**GERMANY**  
GOLD Werkzeugfabrik GmbH  
Schnaitbergstr.1  
D-73457 Essingen  
☎ +49 (0) 7365 9648 720  
✉ info@frezite.de  
🌐 www.frezite.de